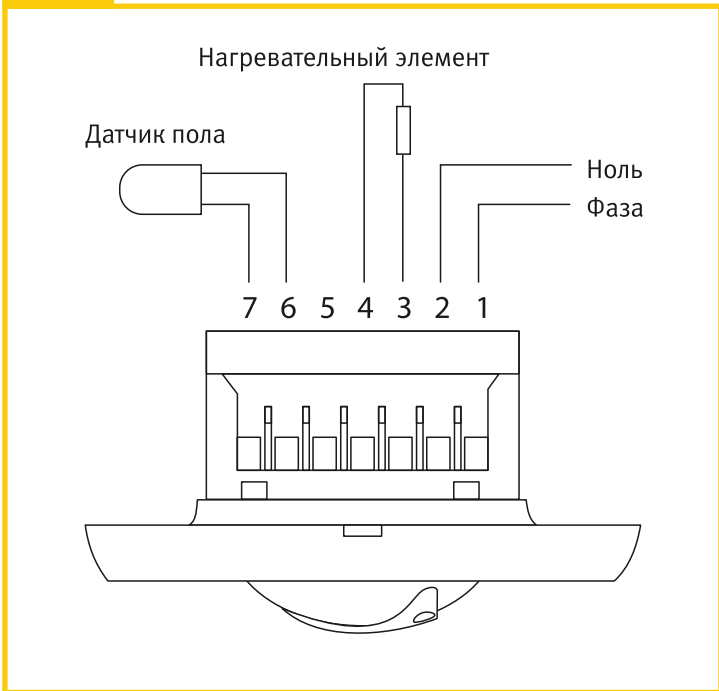




!!! Монтаж должен производиться только квалифицированным электриком!!!

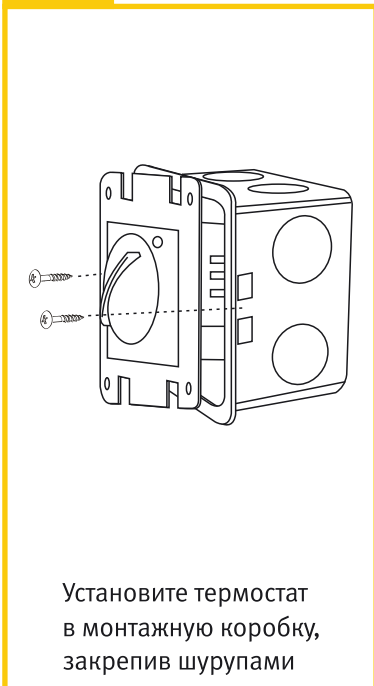
1



2



3



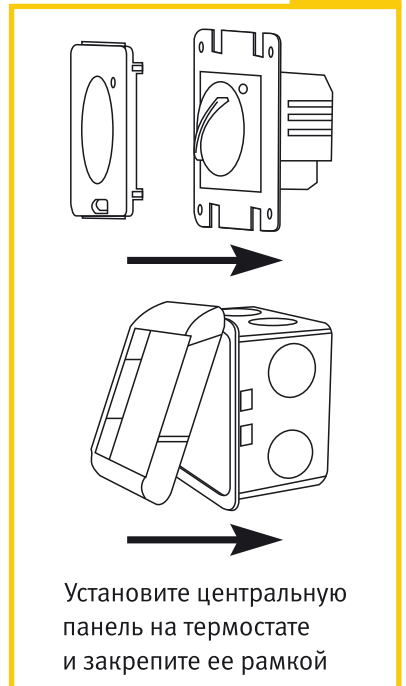
4

Регулировка температуры

Поверните регулировочный стержень в позицию выкл, поверните на место контрольный рычаг так, чтобы индикаторная линия указывала на позицию В, затем установите крышку корпуса и закройте внешнюю раму. Мы отрегулировали температуру, поэтому не крутите стержень во время установки.

1. Вращайте стержень против часовой стрелки до позиции выкл. (нижняя позиция)
2. Установите контрольный рычаг, как показано на рисунке, чтобы индикаторная линия была в позиции выключено (позиция В)

5





Электронный термостат:

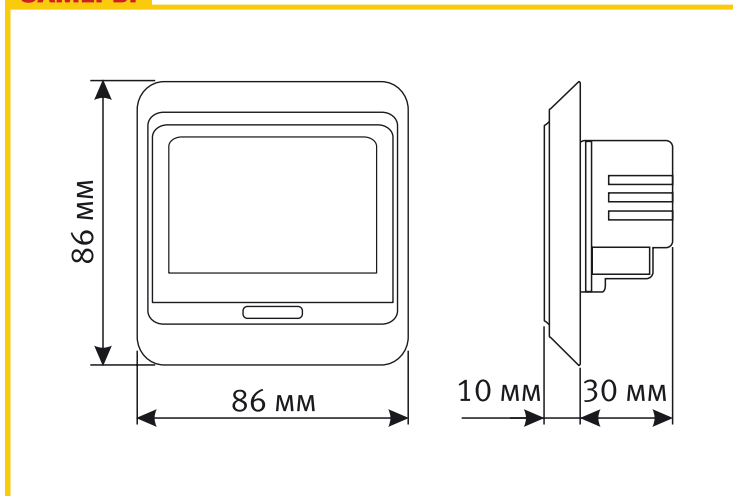
Этот тип электронного термостата предназначен для установки в стандартной стенной коробке, термостат регулируется до требуемой температуры от +5/+50 °С, сигнальная лампочка горит зеленым когда сам термостат включен и красным - когда включен обогрев.

Термостат рекомендован для управления подогревом пола нагревательными кабельными системами в жилых помещениях.

ТЕХНИЧЕСКИЕ ДАННЫЕ

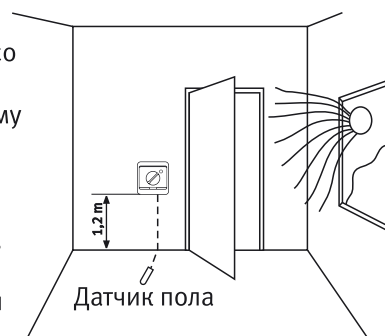
Потребление электричества	5W
Границы установки °С	5°С ~50°С
Дифференциал вкл.	±0.5К
°С окружающей среды	-5°С~50°С
Защитный корпус	IP20
Материал корпуса	не воспламеняющийся PC
Напольный датчик	резиново-термопластический датчик NTC, длина кабеля - 3м

ЗАМЕРЫ



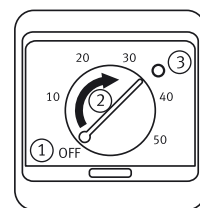
РАЗМЕЩЕНИЕ ТЕРМОСТАТА

Термостат должен утанавливаться на стене со свободной циркуляцией воздуха вокруг него. К тому же он должен быть размещен там, где нет воздействия другого источника тепла (солнце), от дверей или окон, или воздействия температуры внешней стены.



РУКОВОДСТВО ПО ИСПОЛЬЗОВАНИЮ

- ① OFF: Термостат выключен. Когда регулировочный стержень установлен в этом положении термостат выключен.
- ② Поворачивая регулировочный стержень по часовой стрелке установите необходимую температуру. Рекомендуемая температура для комфортного подогрева пола 25 – 35 градусов. Также может быть установлена другая температура по Вашему усмотрению в диапазоне от 5 до 50 градусов.
- ③ Индикатор:
 - лампочка индикатора горит зеленым цветом, когда термостат включен, но подогрев пола не производится
 - лампочка индикатора горит красным цветом, когда термостат включен и производится подогрев пола



УСТАНОВКА НАПОЛЬНОГО ДАТЧИКА

Напольный датчик надо разместить а установочной трубе, находящуюся с полу; труба утоньшается к концу, и размещается как можно выше, вмурованная в бетон. Сенсорный кабель может быть удлиннен до 50 метров с отдельным кабелем электро тока. Два проводника в мульти-проводящем кабеле, который используется для подачи тока к кабелю может не использоваться. Возможна подача сигнала напряжения, который может мешать функциям термостата. Если кабель используется с экраном, экран может быть не заземлен, но должен быть соединен с терминалом 5. (см. рис. 1 на обороте)

ПОИСК НЕИСПРАВНОСТЕЙ

Проблема	Возможная причина	Возможные действия
Лампочка индикатора не горит	1. Не подается эл-во к термостату 2. Термостат выключен	1. Восстановте подачу эл-ва 2. Включите термостат
Комната не обогревается	1. установленная температура очень низкая	Увеличьте установочную температуру