

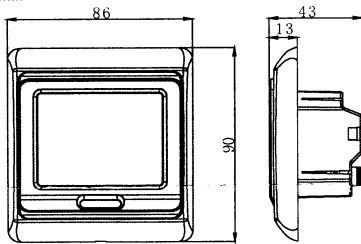
7а. Коды неисправностей

E0 :Встроенный датчик подключен или К.З.
 E1: Выносной датчик подключен или К.З.
 Если обнаружены ошибки E0/E1, необходимо проверить прибор и устранить причины появления ошибок

8. Кнопки и символы дисплея:

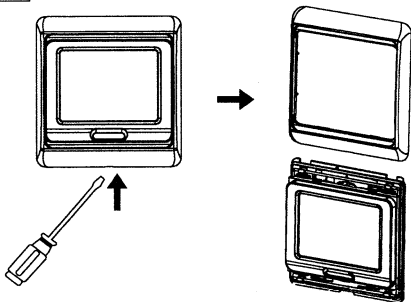


9. Размеры, мм

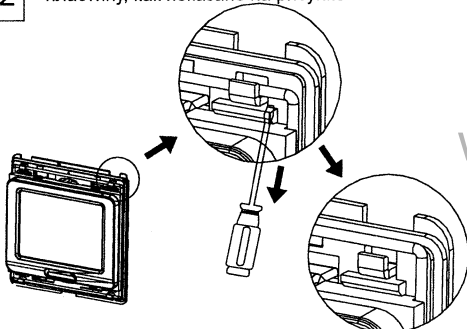


10. Монтаж терморегулятора

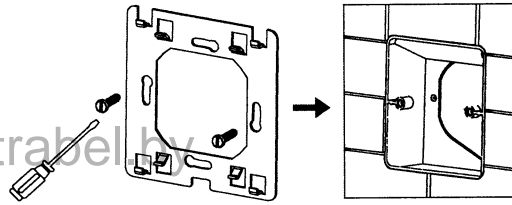
1 С помощью отвертки снимите внешнюю рамку и лицевую панель



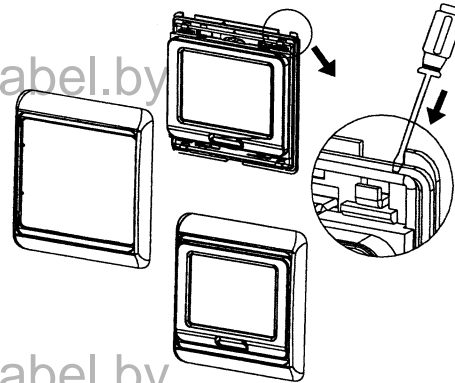
2 С помощью отвертки снимите заднюю крепежную пластину, как показано на рисунке



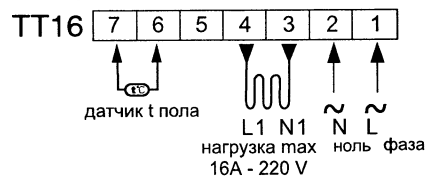
3 С помощью винтов закрепите крепежную пластину к монтажной коробке К-201 УХЛ4 или D68mm/



4 После подключения терморегулятора к проводам закрепите прибор на крепежной пластине (см. рис) оденьте лицевую панель и рамку.



10. Диаграмма соединения



Гарантийное свидетельство

Данный документ не ограничивает определённые законом права потребителей, но дополняет и уточняет оговорённые законом обязательства, предполагающие соглашение сторон либо договор.

Поздравляем Вас с приобретением управляющего устройства отличного качества! Внимательно ознакомьтесь с настоящим гарантийным свидетельством, и проследите чтобы оно было правильно заполнено и имело штампы торгующей организации. При отсутствии штампов и даты продажи (либо кассового чека с датой продажи) гарантийный срок исчисляется с момента изготовления изделия.

Для установки (подключения) рекомендуем обращаться к услугам квалифицированных специалистов или сделать это самостоятельно, воспользовавшись рекомендациями Инструкции по эксплуатации, однако изготовитель (продавец) не несёт ответственности за выход из строя изделия, возникшие из-за его неправильной установки.

Перед использованием изделия обязательно ознакомьтесь с Инструкцией. Гарантийный срок составляет двадцать четыре месяца с момента продажи

Гарантия не распространяется:

- На изделие, отказы и неисправности которых вызваны неправильным подключением (установкой), небрежным обращением или плохим уходом, неправильным использованием (включая перегрузку), если изделие подвергалось конструктивным изменениям или самостоятельному ремонту.
- На неисправности, которые вызваны не зависящими от производителя причинами, такими как перепады напряжения питания, явления природы и стихийные бедствия, пожар, домашние и дикие животные, а также насекомые (тараканы и муравьи), попадание внутрь изделия посторонних предметов, жидкостей и т.п.
- На внешние и внутренние загрязнения, царапины, трещины, потертости и прочие механические повреждения, возникшие в процессе эксплуатации.

Модель прибора..... ТТ16 Дата изготовления.....

Дата продажи..... Серийный номер изделия.....

Подпись и печать продавца..... Подпись покупателя.....

Монтаж произвел..... Прибор установлен по адресу.....

При наступлении гарантийного случая обращаться по месту приобретения.

Для заметок :